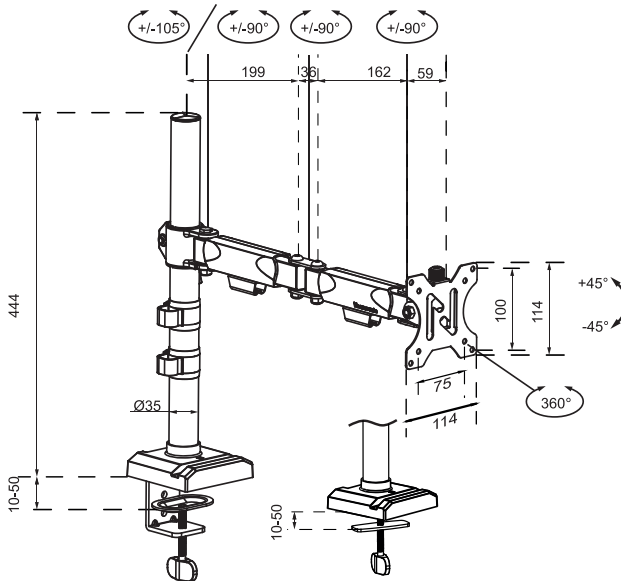


# Neomounts®



Measuring unit: mm

## DS60-600BL1

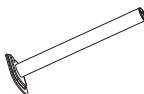
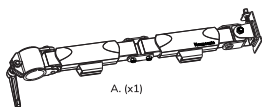
EN	Monitor desk mount	NO	Bordstativ til skjerm
NL	Monitor bureausteun	SE	Skrivbordsfäste för bildskärm
DE	Monitor Tischhalterung	FI	Näytön pöytäeline
FR	Support moniteur de bureau	PL	Uchwyt nabiurkowy do monitora
IT	Supporto da scrivania per monitor	CS	Stolní držák monitoru
ES	Soporte de escritorio para monitor	SK	Držiak na monitor
PT	Suporte de mesa para monitor	RO	Suport de birou pentru monitor
DK	Bordbeslag skærm		



## DS60-600BL1

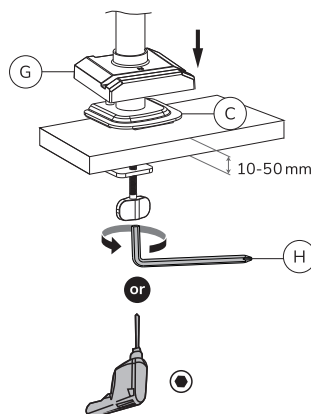
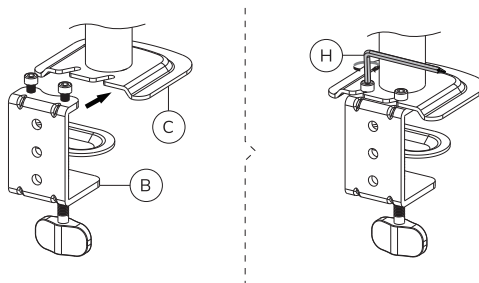


### PARTS



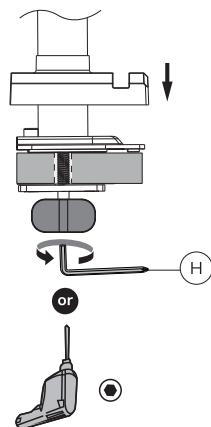
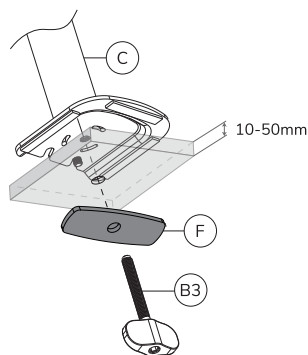
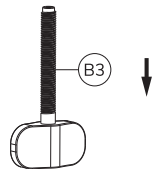
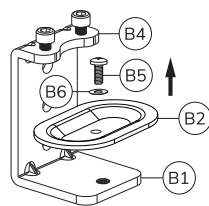
### STEP 1 A Clamp

- EN** Install the clamp to the desk and place the decorative cover (G) - for desktop thickness between 10-50 mm
- NL** Installeer de klem aan het bureau en plaats het decoratieve afdekkapje (G) - voor blad dikte 10-50 mm
- DE** Installieren Sie der Klemme am Schreibtisch und bringen Sie die Zierabdeckung (g) an - für Tischstärken zwischen 10-50 mm
- FR** Vissez la pince au bureau et placez le couvercle décoratif (G) - pince prévue pour un bureau d'une épaisseur comprise entre 10-50 mm
- IT** Installare il morsetto sulla scrivania e posizionare la copertura decorativa (G) - per uno spessore della scrivania tra 10-50 mm
- ES** Instale la pinza en la mesa y coloque la cubierta decorativa (G) - para el grosor del escritorio entre 10-50 mm
- PT** Instalar a pinça na secretária e colocar a tampa decorativa (G) - para espessura de mesa entre 10-50 mm
- PL** Zamontuj zacisk do biurka i umieść ozdobną osłonę (G) - dla grubości pulpitu od 10-50 mm



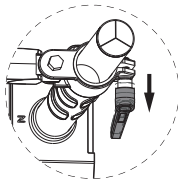
## STEP 1 B Grommet

- EN** Install the grommet through the desk and place the decorative cover (G) - for desktop thickness between 10-50 mm
- NL** Installeer de doorvoer in het bureau en plaats het decoratieve afdekcapje (G) - voor blad dikte 10-50 mm
- DE** Installieren Sie der Tüle durch Schreibtisch und bringen Sie die Zierabdeckung (g) an - für Tischstärken zwischen 10-50 mm
- FR** Pour une fixation transversante, vissez le support à travers le bureau avec la plaque sous le plateau et placer le couvercle décoratif (G) - l'oeillet est prévu pour un bureau d'épaisseur entre 10-50 mm
- IT** Installare l'occhiello attraverso la scrivania e posizionare la copertura decorativa (G) - per uno spessore della scrivania tra 10-50 mm
- ES** Instale la arandela a través y coloque la cubierta decorativa (G) - para el grosor del escritorio entre 10-50 mm
- PT** Instalar o anel através da mesa e colocar a tampa decorativa (G) - para espessura de mesa entre 10-50 mm
- PL** Zainstaluj przelotkę przez biurko i umieść ozdobną osłonę (G) - dla grubości pulpitu od 10-50 mm

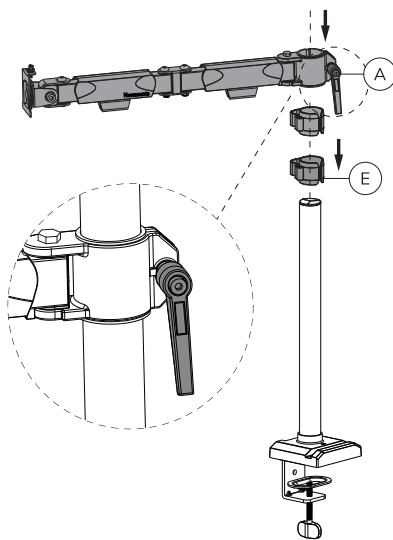
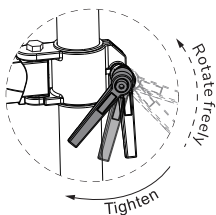


## STEP 2

- EN Attach the arm and cable clips to the rod
- NL Bevestig de arm en de kabelclips aan de stang
- DE Befestigen Sie den Arm und die Kabelclips an der Stange
- FR Fixez le bras et les attaches de câble à la tige
- IT Fissare il braccio e i fermacavi all'asta
- ES Fije el brazo y los abrazaderas de cable a la varilla
- PT Fixar o braço e as braçadeiras de cabos à haste
- PL Przymocuj ramię i zaciski kablowe do drążka

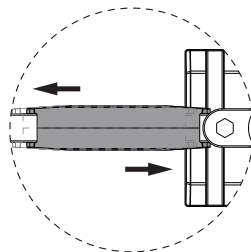
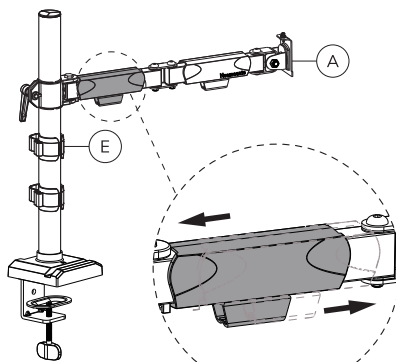


Pull to disengage



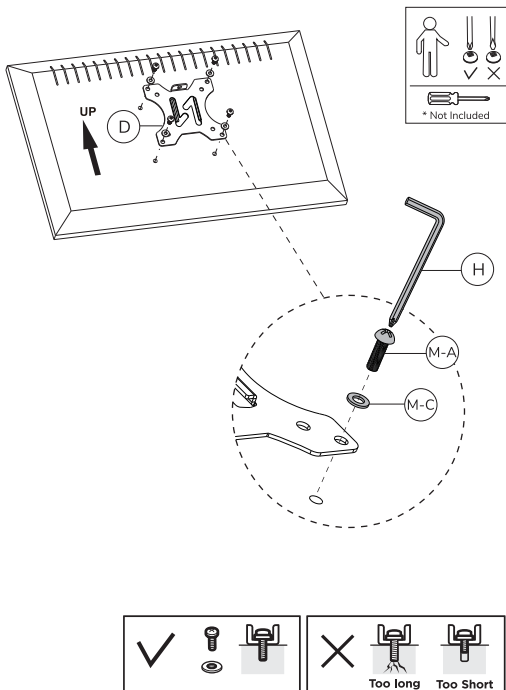
## STEP 3

- EN Set the desired rotation mode (full range or 180° lock)
- NL Stel de gewenste rotatiemodus in (volledig bereik of 180°-vergrendeling)
- DE Stellen Sie den gewünschten Rotationsmodus ein (voller Bereich oder 180°-Verriegelung)
- FR Régler le mode de rotation souhaité (gamme complète ou verrouillage à 180°)
- IT Impostare la modalità di rotazione desiderata (gamma completa o blocco a 180°)
- ES Ajuste el modo de rotación deseado (gama completa o bloqueo de 180°)
- PT Definir o modo de rotação pretendido (gama completa ou bloqueio de 180°)
- PL Ustaw żądany tryb obrotu (pełny zakres lub blokada 180°)



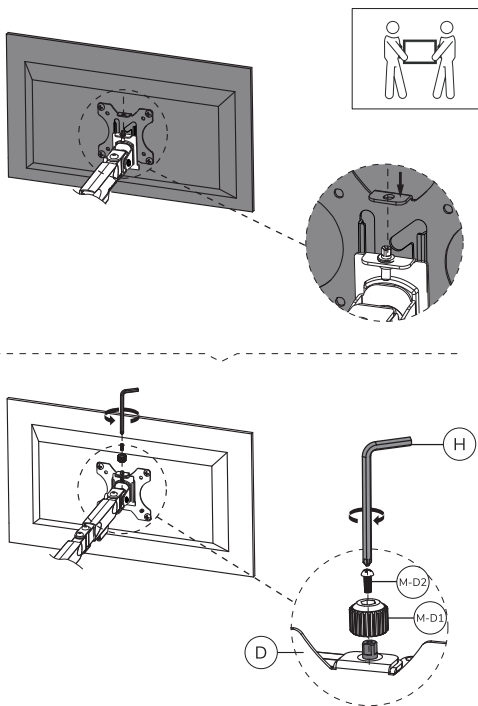
## STEP 4

- EN Attach the VESA plate to the monitor
- NL Bevestig de VESA plaat op de monitor
- DE Bringen Sie die VESA-Platten am Monitor an
- FR Fixation de la plaque VESA sur le moniteur
- IT Collegamento del piatto VESA al monitor
- ES Colocación de la Placa VESA en el monitor
- PT Colocar a placa VESA no monitor
- PL Montaż płytki VESA do monitora



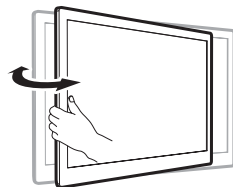
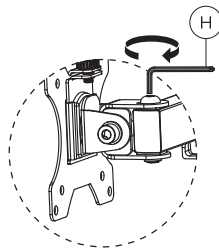
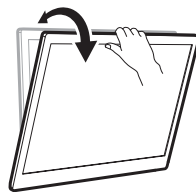
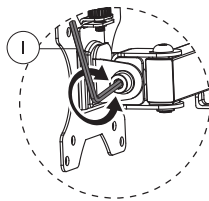
## STEP 5

- EN Attach the screen to the mount and secure it
- NL Bevestig het scherm aan de steun en zet vast
- DE Befestigen Sie den Bildschirm an der Halterung und sichern Sie ihn
- FR Fixez l'écran au support et sécurisez-le
- IT Fissare lo schermo al supporto e fissarlo
- ES Coloque la pantalla en el soporte y fijela
- PT Colocar o ecrã no suporte e fixá-lo
- PL Przymocuj ekran do uchwyty i zabezpiecz go



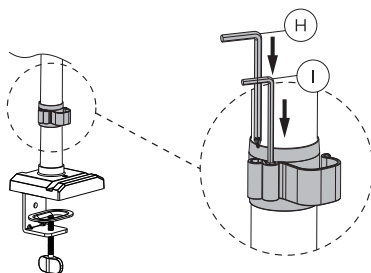
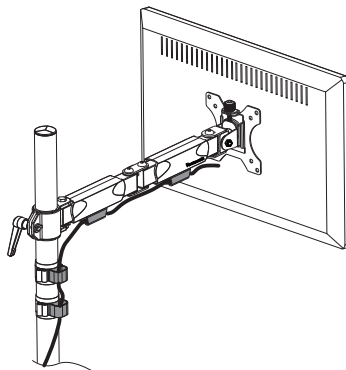
## STEP 6

- EN** Adjust the mount to the desired position. If necessary adjust the torque for optimal tilt and rotation function
- NL** Stel de steun in op de gewenste positie. Stel, indien nodig het koppel bij voor een optimale kantel- en rotatiefunctie
- DE** Bringen Sie die Halterung in die gewünschte Position. Falls erforderlich, stellen Sie das Drehmoment für eine optimale Neigungs- und Drehfunktion ein
- FR** Ajustez le support à la position souhaitée. Si nécessaire, ajustez le couple de serrage pour une fonction optimale d'inclinaison et de rotation
- IT** Regolare il supporto nella posizione desiderata. Se necessario, regolare la tensione per ottimizzare la funzione di inclinazione e rotazione
- ES** Ajuste el soporte a la posición deseada. Si es necesario, ajuste el tornillo de ajuste para una función óptima de inclinación y rotación
- PT** Ajustar o suporte para a posição pretendida. Se necessário, ajustar o parafuso de ajuste para obter uma função de inclinação e rotação óptima
- PL** Ustaw uchwyty w żądanej pozycji. W razie potrzeby wyreguluj, aby uzyskać optymalną pozycję korzystając z funkcji pochyty i obracania



## STEP 7

- EN** Route the cables and insert the Allen keys into the slot for future use
- NL** Geleid de kabels en bewaar de inbussleutels in de houder toekomstig gebruik
- DE** Verlegen Sie die Kabel und stecken Sie den Inbusschlüssel in den Schlitz für zukünftige Verwendung
- FR** Guidez les câbles et conservez les clés Allen dans le support pour une utilisation ultérieure
- IT** Guidare i cavi e conservare le chiavi a brugola nel supporto per un uso futuro
- ES** Guíe los cables y guarde las llaves Allen en el soporte para uso futuro
- PT** Guiar os cabos e manter as chaves Allen no suporte para utilização futura
- PL** Poprowadzić kable i zachować klucze imbusowe wuchwytach do wykorzystania w przyszłości



**Neomounts®**

## EN CAUTION

- To ensure safety, please read this manual carefully before installation and follow the instructions. Store this manual in a secure place for future reference.
- The manufacturer shall not be legally responsible for any equipment damage or personal injury caused by incorrect installation or operation other than that covered in this manual.
- The mount is designed for easy installation and removal. The manufacturer shall not be liable for damage to equipment or personal injuries arising out of human factors or acts of nature, such as earthquake or typhoon.
- It is recommended that the mount be installed by qualified personnel only.
- At least two persons are needed to install or remove the product to avoid hazard of falling objects.
- Please carefully inspect the area where the mount is to be installed:
  - Avoid places that are subject to high temperatures, humidity or contact with water.
  - Do not install the product near air conditioning vents or areas with excess dust and fumes.
  - Only install on vertical walls and avoid slanted surfaces.
  - Do not install in places subject to any shock or vibration.
  - Do not install in places subject to direct exposure to bright light, as it may cause eye fatigue when viewing the display panel.
- Maintain sufficient space around the display to ensure adequate ventilation.
- To ensure safe installation, first check the structure of the wall, ceiling or floor and select a secure mounting location.
- The ceiling or floor must be strong enough to support the weight of the at least four times of the display and mount combined. The mounting location must be able to withstand earthquake or other strong shock.
- Do not modify any accessories or use broken parts. Contact your dealer with any questions.
- Tighten all screws (do not exert excessive force to avoid breaking the screw or damaging its thread).
- Drill holes and bolts will be left in the wall, ceiling or floor once the display and bracket are removed. Stains may occur after extended use.
- This manual does not cover the removal, disassembly or installation of the mount, the warranty of the product shall only cover the body of the mount. The warranty period of the product is 5 years.
- Please consult the English language manual for any dispute on conditions.

## DE VORSICHT

- Um die Sicherheit zu gewährleisten, lesen Sie dieses Handbuch vor der Installation sorgfältig durch und befolgen Sie die Anweisungen. Bewahren Sie dieses Handbuch an einem sicheren Ort auf, damit Sie später darauf zurückgreifen können.
- Der Hersteller ist rechtlich nicht verantwortlich für Geräteschäden oder Personenschäden, die durch eine andere als die in diesem Handbuch beschriebene Installation oder Bedienung verursacht werden.
- Das Produkt ist für eine einfache Installation und Demontage ausgelegt. Der Hersteller haftet nicht für Schäden an Geräten oder Personenschäden, die durch menschliche Faktoren oder Naturereignisse wie Erdbeben oder Taifun verursacht werden.
- Es wird empfohlen, das Produkt nur durch qualifiziertes Personal zu installieren.
- Zur Installation oder Demontage des Produkts sind mindestens zwei Personen erforderlich, um die Gefahr von herabfallenden Gegenständen zu vermeiden.
- Bitte überprüfen Sie den Bereich, in dem das Produkt installiert werden soll sorgfältig:
  - Vermeiden Sie Orte die hohen Temperaturen, Feuchtigkeit oder Kontakt mit Wasser ausgesetzt sind.
  - Installieren Sie das Produkt nicht in der Nähe von Lüftungsschlitzen von Klimaanlage oder Bereichen mit übermäßigem Staub und Rauch.
  - Installieren Sie das Produkt nur an eine vertikale Wand. Vermeiden Sie schräge Oberflächen.
  - Nicht an Orten installieren, die Erschütterungen oder Vibrationen ausgesetzt sind.
  - Nicht an Orten installieren die direkter Sonneneinstrahlung bzw. zu starkem Licht ausgesetzt sind, da dies beim Betrachten der Bildschirmanzeige zu Ermüdung der Augen führen kann.
- Sorgen Sie für ausreichend Platz um das Display, um eine ausreichende Belüftung zu gewährleisten.
- Um die Sicherheit zu gewährleisten und Unfälle zu vermeiden ist es notwendig vor der Installation die Wand-, Decken- oder Bodenstruktur zu überprüfen und eine sichere Stelle auszuwählen.
- Die Oberfläche, Wand, Decke oder der Boden sollte stark genug sein, um ein Gewicht von mindestens dem Vierfachen des kombinierten Displays und des Montagesets zu tragen. Der Montageort muss Erdbeben oder anderen starken Erschütterungen stand halten können.
- Modifizieren Sie kein Zubehör und verwenden Sie keine beschädigten Teile. Wenden Sie sich bei Fragen bitte an Ihren Händler.
- Ziehen Sie alle Schrauben fest (Üben Sie keine übermäßige Kraft aus, um ein Brechen der Schraube oder eine Beschädigung des Gewindes zu vermeiden).
- Nach dem Entfernen des Produkts sind Löcher und Schrauben in der Wand, Decke oder Boden verbleiben. Nach längerem Gebrauch können Flecken auftreten.
- Der Hersteller hat keinen Einfluss auf die Wand-, Decken- oder Bodentart und die Installation der Halterung. Deshalb deckt die Garantie des Produktes nur das Produkt selbst ab. Die Garantiezeit des Produktes beträgt 5 Jahre.
- Bei Streitigkeiten über die Bedingungen ziehen Sie bitte das englischsprachige Handbuch hinzu.

## FR ATTENTION

- Pour assurer la sécurité, veuillez lire attentivement ce manuel avant l'installation et suivre les instructions. Conservez ce manuel dans un endroit sûr pour un besoin ultérieur.
- Le fabricant ne sera pas légalement responsable de tout dommage à l'équipement ou de blessure corporelle causé par une installation ou une utilisation incorrecte autre que celles précisées dans ce manuel.
- Le produit est conçu pour une installation et un démontage faciles. Le fabricant ne peut être tenu responsable des dommages à l'équipement ou des blessures corporelles résultant de facteurs humains ou d'actes de nature, tels qu'un tremblement de terre ou un typhon.
- Il est recommandé que le produit soit installé uniquement par du personnel qualifié.
- Au moins deux personnes sont nécessaires pour installer ou démonter le produit afin d'éviter tout risque de chute d'objets.
- Veuillez inspecter soigneusement la zone où le produit doit être installé:
  - Évitez les endroits soumis à des températures élevées, à l'humidité ou au contact avec de l'eau.
  - N'installez pas le produit à proximité de bouches de climatisation ou de zones avec un excès de poussière et de fumées.
  - Installez uniquement sur des murs verticaux et évitez les surfaces inclinées.
  - Ne pas installer dans des endroits soumis à des chocs ou des vibrations.
  - N'installez pas dans des endroits soumis à une exposition directe à la lumière vive, car cela peut provoquer une fatigue oculaire lors de la visualisation des écrans d'affichage.
- Maintenez un espace suffisant autour de l'écran pour assurer une adéquate ventilation.
- Pour garantir une installation sûre, vérifiez d'abord la structure de la surface, du mur, du plafond ou du sol et sélectionnez un emplacement de montage sécurisé.
- La surface, le mur, le plafond ou le sol doivent être suffisamment solides pour supporter un poids d'au moins quatre fois l'écran et le produit combinés. L'emplacement de montage doit pouvoir résister aux tremblements de terre ou à d'autres chocs violents.
- Ne modifiez aucun accessoire et n'utilisez pas de pièces cassées. Contactez votre revendeur pour toute question à ce sujet.
- Serrez toutes les vis (n'exercez pas de force excessive pour éviter de casser les vis ou d'endommager leur filetage).
- Des trous et des boulons peuvent être laissés dans le mur, le plafond ou le sol une fois le produit retiré. Des taches peuvent apparaître après une utilisation prolongée.
- Étant donné que le fabricant ne peut pas vérifier / superviser la qualité de la surface / du mur, du plafond ou du sol, ni la qualité d'installation du produit, la garantie du produit ne couvre que le produit lui-même, et non le fonctionnement du produit. La période de garantie du produit est de 5 ans.
- Veuillez consulter le manuel pour tout différend sur les conditions.

## IT ATTENZIONE

- Per garantire la sicurezza, leggere attentamente questo manuale prima dell'installazione e seguire le istruzioni. Conservare questo manuale in un luogo sicuro per riferimenti futuri.
- Il produttore non sarà legalmente responsabile per eventuali danni alle apparecchiature o lesioni personali causati da installazione o funzionamento non corretti diversi da quelli descritti nel presente manuale.
- Il prodotto è progettato per una facile installazione e rimozione. Il produttore non è responsabile per danni alle apparecchiature o lesioni personali derivanti da fattori umani o atti di natura, come terremoti o tifoni.
- Si consiglia di installare il prodotto solo da personale qualificato.
- Per installare o rimuovere il prodotto sono necessarie almeno due persone per evitare il rischio di caduta di oggetti.
- Ispezionare attentamente l'area in cui il prodotto deve essere installato:
  - Evitare luoghi soggetti ad alte temperature, umidità o contatto con l'acqua.
  - Non installare il prodotto vicino a prese d'aria o aree con polvere e fumi in eccesso.
  - Installare solo su pareti verticali ed evitare superfici inclinate.
  - Non installare in luoghi soggetti a urti o vibrazioni.
  - Non installare in luoghi soggetti a esposizione diretta a luce intensa, in quanto potrebbe causare affaticamento degli occhi durante la visualizzazione del pannello del display.
- Mantenere uno spazio sufficiente attorno al display per garantire un'adeguata ventilazione.
- Per garantire un'installazione sicura, verificare innanzitutto la struttura della superficie, della parete, del soffitto o del pavimento e selezionare una posizione di montaggio sicura.
- La superficie, la parete, il soffitto o il pavimento devono essere sufficientemente robusti da sostenere un peso di almeno quattro volte il display e il prodotto combinati. La posizione di montaggio deve essere in grado di resistere a terremoti o altri forti urti.
- Non modificare alcun accessorio o utilizzare parti rotte. Contatta il tuo rivenditore per qualsiasi domanda.
- Stringere tutte le viti (non esercitare una forza eccessiva per evitare di rompere la vite o danneggiare la filettatura).
- Una volta rimosso il prodotto, è possibile lasciare fori nella parete, nel soffitto o nel pavimento. Le macchie possono verificarsi dopo un uso prolungato.
- Poiché il produttore non può verificare / supervisionare la qualità della superficie / parete, soffitto o pavimento né la qualità dell'installazione del prodotto, la garanzia del prodotto copre solo il prodotto stesso, non il funzionamento del prodotto. Il periodo di garanzia del prodotto è di 5 anni.
- Consultare il manuale in lingua inglese per qualsiasi controversia relativa alle condizioni.

## ES PRECAUCIÓN

- Para garantizar su seguridad, lea este manual cuidadosamente antes de la instalación y siga las instrucciones. Conserve este manual en un lugar seguro para futuras consultas.
- El fabricante no será legalmente responsable de ningún daño producido sobre el equipo o lesión personal causada por una instalación o uso no mencionado explícitamente en este manual.
- El soporte está diseñado para una fácil instalación y extracción. El fabricante no será responsable por daños al equipo o lesiones personales que se produzcan de factores humanos o actos de la naturaleza, como terremotos o tifones.
- Se recomienda que el soporte sea instalado solo por personal cualificado.
- Para evitar que se caiga el producto, la instalación o retirada deberá ser realizada por al menos dos personas.
- Inspeccione detenidamente el área donde se instalará el soporte:
  - Evite los lugares sometidos a altas temperaturas, humedad o contacto con el agua.
  - No instale el producto cerca de ventiladores de aire acondicionado o áreas con exceso de polvo y humos.
  - Instalar solo en paredes verticales y evitar superficies inclinadas.
  - No instale en lugares sujetos a golpes o vibraciones.
  - No instale en lugares sometidos a la exposición directa a la luz brillante, ya que puede causar fatiga ocular al ver el panel de la pantalla.
- Mantenga suficiente espacio alrededor de la pantalla para asegurar una ventilación adecuada.
- Para garantizar una instalación segura, primero verifique la estructura de la pared, el techo o el piso y seleccione una ubicación de montaje segura.
- La pared, el techo o el piso deben ser lo suficientemente fuertes para sostener un peso de al menos cuatro veces la pantalla y el montaje combinados. La ubicación de montaje debe ser capaz de resistir un terremoto o otro golpe fuerte.
- No modifique ningún accesorio ni utilice componentes deteriorados. Póngase en contacto con su distribuidor si tiene alguna duda.
- Apriete todos los tornillos (no ejerza demasiada fuerza para evitar que se roma el tornillo o se dañe la rosca).
- Mantenga los orificios y los pernos en la pared, techo o suelo después de retirar la pantalla y el soporte. Podrán quedar manchas después de un uso prolongado.
- Dado que el fabricante no puede verificar / controlar el tipo de pared, techo o piso y la instalación del soporte, la garantía del producto solo cubrirá el cuerpo del soporte. El periodo de garantía del producto es de 5 años.
- Consulte el manual en inglés si tiene alguna duda acerca de las condiciones.