

DS45-430BL14

NEOMOUNTS TV-TISCHSTÄNDER

TECHNISCHE DATEN

ALLGEMEIN

Min. Bildschirmgröße*	32 inch
Max. Bildschirmgröße*	55 inch
Max. Gewicht	40 kg (pro Bildschirm)
Bildschirme	1
VESA-Minimum	100x100 mm
VESA-Maximum	400x400 mm
Tischmontage	Ständer

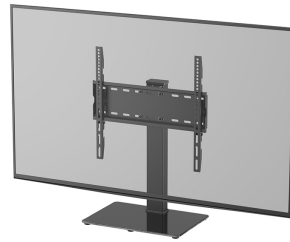
FUNKTIONALITÄT

Typ	Schwenken
Höhenverstellung	11,6 cm
Abschließbar	Nicht abschließbar
Schwenkbereich (Grad)	+35°, -35°
Höhe	70,5 cm
Breite	40 cm
Tiefe	28 cm

INFORMATIONEN

Farbe	Schwarz
Hauptmaterial	Stahl
Garantie	5 Jahre
EAN code	8717371444686

*Bitte beachten: Die angegebenen Zollgrößen sind nur ein Anhaltspunkt, kombiniert mit dem Gewicht und den VESA-Größen. Das maximale Gewicht und die VESA-Größe sind absolute Beschränkungen für die Produkte und sollten nicht überschritten werden.



Neomounts



Neomounts

Neomounts DS45-430BL14 TV-Tischständer für 32-55" Bildschirme - Schwarz

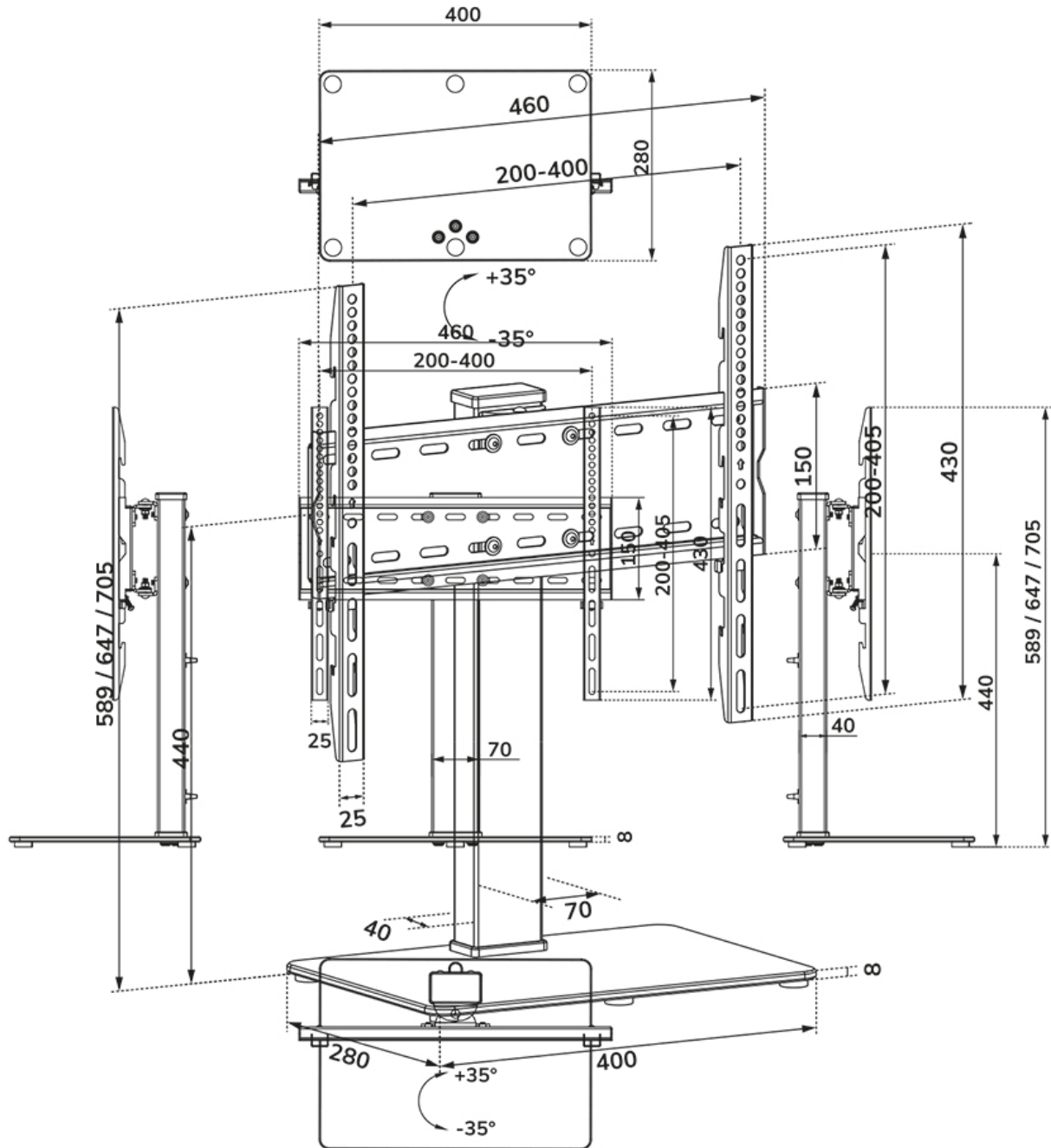
Der Neomounts DS45-430BL14 ist ein TV-Tischständer für Bildschirme bis zu 55" mit einer Tragfähigkeit von 40 kg. Der TV-Ständer verfügt über eine praktische Schwenkoption (70°), um den Fernseher einfach im optimalen Blickwinkel zu positionieren. Darüber hinaus kann der TV-Ständer in einer von drei voreingestellten Positionen in der Höhe verstellt werden.

Der robuste Glasfuß des DS45-430BL14 sorgt für zusätzliche Stabilität des Bildschirms, selbst bei maximaler Größe und Gewicht. Er ist eine hervorragende Lösung für alle, die keine Löcher in die Wand bohren möchten oder nicht mehr über den ursprünglichen TV-Standfuß verfügen. Darüber hinaus bietet der DS45-430BL14 auch Flexibilität bei der Nutzung des Bildschirms, da der TV-Standfuß je nach Bedarf einfach an einen anderen Platz gestellt werden kann.

Der DS45-430BL14 ist für Bildschirme geeignet, die dem Lochmuster 200x200 bis 400x400 mm entsprechen. Für nicht standardisierte Lochmuster hat Neomounts verschiedene optionale VESA-Adapterplatten im Angebot. Dank praktischer Kabelclips können die Kabel ordentlich versteckt werden.

DS45-430BL14

NEOMOUNTS TV-TISCHSTÄNDER



Neomounts

Measuring unit: mm