

## FL45S-825BL1

### TECHNISCHE DATEN

#### ALLGEMEIN

Min. Bildschirmgröße*	37 inch
Max. Bildschirmgröße*	75 inch
Max. Gewicht	70 kg (pro Bildschirm)
Bildschirme	1
VESA-Minimum	100x100 mm
VESA-Maximum	600x400 mm

#### FUNKTIONALITÄT

Typ	Fixiert
Höhenverstellung	104-157 cm
Abschließbar	Abschließbar - Schloss nicht im Lieferumfang enthalten
Neigung (Grad)	+0°, -5
Höhe	178,5 cm
Breite	86,5 cm
Tiefe	70 cm
Anpassungstyp	Manuell

#### INFORMATIONEN

Farbe	Schwarz
Hauptmaterial	Stahl
Garantie	5 Jahre
EAN code	8717371443085

\*Bitte beachten: Die angegebenen Zollgrößen sind nur ein Anhaltspunkt, kombiniert mit dem Gewicht und den VESA-Größen. Das maximale Gewicht und die VESA-Größe sind absolute Beschränkungen für die Produkte und sollten nicht überschritten werden.



## NEOMOUNTS BODENSTÄNDER



### Neomounts FL45S-825BL1 Bodenständer für 37-75" Bildschirme - Schwarz

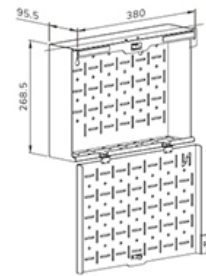
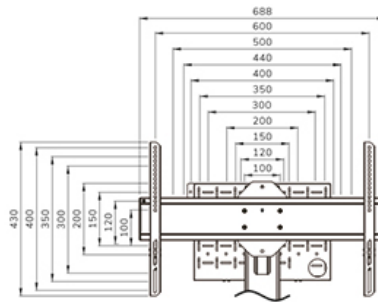
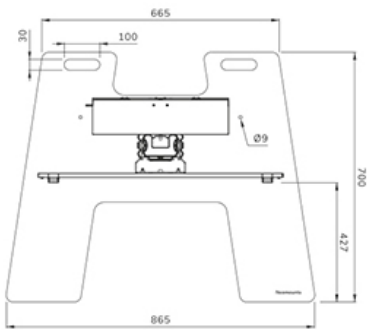
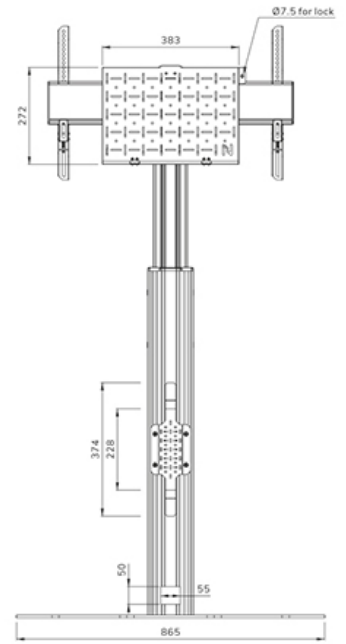
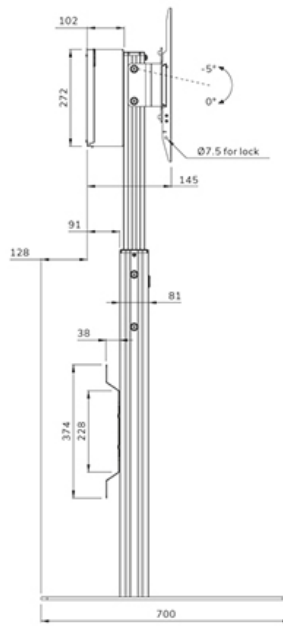
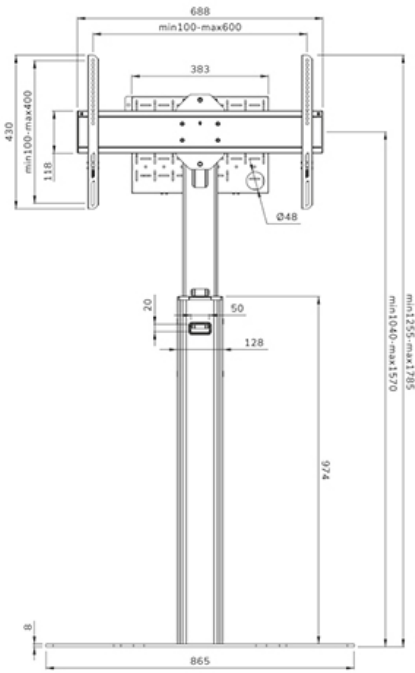
Der Neomounts FL45S-825BL1 MOVE Up ist ein Bodenständer für Flachbildschirme bis zu 75" mit einer maximalen Tragfähigkeit von 70 kg. Der Bildschirm kann durch Verschließen der Halterungen mit einem Vorhängeschloss (nicht im Lieferumfang enthalten) gesichert werden. Der Bodenständer ist manuell in der Höhe verstellbar (104-157 cm), ebenso wie der Kopf der Halterung. Ein abschließbares, belüftetes Hardwarefach mit Kabelöffnung ist im Lieferumfang enthalten und optional für die Installation einsetzbar (sowohl im Hoch- als auch im Querformat).

Der MOVE Up Bodenständer verfügt über ein durchdachtes internes Kabelmanagementsystem mit verschiedenen Ein- und Ausgängen für einen flexiblen Einsatz (oben, in der Mitte, wo der Mediaplayer platziert wird, und unten) und verbirgt und führt Kabel vom Bodenständer zum Bildschirm. Der FL45S-825BL1 verfügt über eine solide Bodenplatte aus Stahl, die mit Befestigungslöchern versehen ist, um den Ständer optional mit dem Boden zu verschrauben, was zusätzliche Sicherheit bietet. Die Bodenplatte ist mit 2 Griffen versehen, die ein sicheres Umstellen ermöglichen.

Die optional erhältlichen Videobar- und Multimedia-Kits AFLS-825BL1 und AV1-825BL ermöglichen die Installation einer separaten Kameraablage und einer Ablage für Multimedia-Geräte am Bodenständer. In den Kits ist jeweils ein Adapter für die Logitech Rally Bar (Mini) oder Bose Professional VB-S/VB1 enthalten. Ebenfalls kompatibel ist das universelle Videobar-Kit AV2-500BL (VESA-Montage).

## FL45S-825BL1

## NEOMOUNTS BODENSTÄNDER



Neomounts

Measuring unit: mm