

## WL15-625WH1

## NEOMOUNTS WANDHALTERUNG FÜR TABLETS

### TECHNISCHE DATEN

#### ALLGEMEIN

Min. Bildschirmgröße*	7.9 inch
Max. Bildschirmgröße*	11 inch
Min. Gewicht	0 kg (pro Bildschirm)
Max. Gewicht	1 kg (pro Bildschirm)
Bildschirme	1
VESA-Minimum	100x100 mm
VESA-Maximum	100x100 mm
Abstand zur Wand	2,5 cm

#### FUNKTIONALITÄT

Typ	Rotieren
Abschließbar	Abschließbar - Inklusive Sicherheitsschraube
Rotation (Grad)	360°
Höhe	24,6 cm
Breite	18,1 cm
Tiefe	3,7 cm
Anpassungstyp	Keine

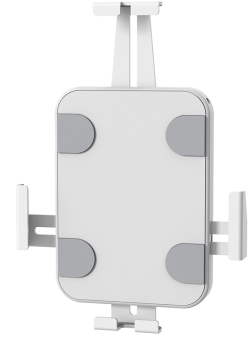
#### INFORMATIONEN

Farbe	Weiß
Hauptmaterial	Stahl
Garantie	5 Jahre
EAN code	8717371449704

\*Bitte beachten: Die angegebenen Zollgrößen sind nur ein Anhaltspunkt, kombiniert mit dem Gewicht und den VESA-Größen. Das maximale Gewicht und die VESA-Größe sind absolute Beschränkungen für die Produkte und sollten nicht überschritten werden.



Neomounts



Neomounts

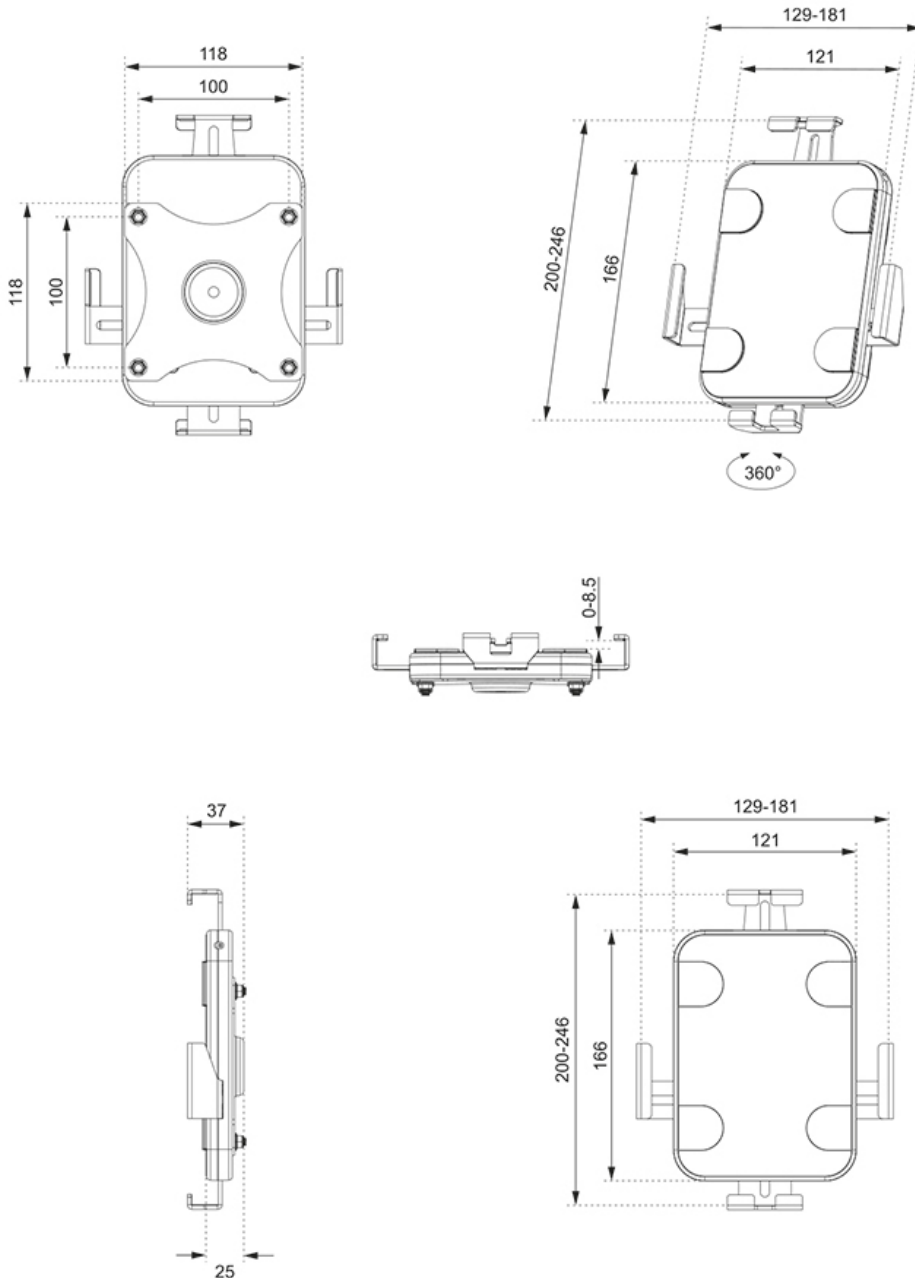
### Neomounts WL15-625WH1 drehbare Tablet-Wandhalterung für 7,9-11" Tablets - Weiß

Die Neomounts WL15-625WH1 ist eine Tablet-Halterung für die Wandmontage, die sich um 360° drehen lässt, um zwischen Hoch- und Querformat zu wechseln.

Die Tablet-Halterung verfügt über ein Anti-Diebstahl-Schloss für zusätzliche Sicherheit. Anti-Rutsch-Pads schützen das Tablet vor Kratzern, während die höhen- und breitenverstellbaren Klammern für eine sichere und solide Platzierung des Gerätes sorgen. Auf der Oberseite befindet sich eine Aussparung für die Kamera des Tablets. Die Installation ist denkbar einfach, denn es wird nur eine Schraube benötigt. Die WL15-625WH1 ist für Tablets mit einer Dicke von 0-8,5 mm geeignet.

WL15-625WH1

NEOMOUNTS WANDHALTERUNG FÜR TABLETS



Neomounts

Measuring unit: mm