

## WL30-750BL14

## NEOMOUNTS

### TECHNISCHE DATEN

#### ALLGEMEIN

|                       |                         |
|-----------------------|-------------------------|
| Min. Bildschirmgröße* | 32 inch                 |
| Max. Bildschirmgröße* | 75 inch                 |
| Max. Gewicht          | 100 kg (pro Bildschirm) |
| Bildschirme           | 1                       |
| VESA-Minimum          | 100x100 mm              |
| VESA-Maximum          | 400x400 mm              |
| Abstand zur Wand      | 4,2 cm                  |

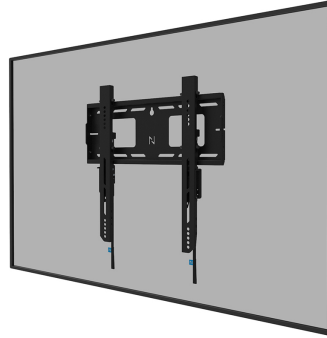
#### FUNKTIONALITÄT

|                  |  |
|------------------|--|
| Typ              | Fixiert  |
| Höhenverstellung | 1 cm   |
| Abschließbar     | Abschließbar -<br>Vorhängeschloss nicht<br>enthalten |
| Höhe             | 48,8 cm  |
| Breite           | 48,6 cm  |
| Tiefe            | 4,2 cm   |
| Anpassungstyp    | Manuell  |

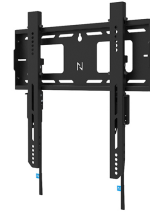
#### INFORMATIONEN

|               |               |
|---------------|---------------|
| Farbe         | Schwarz       |
| Hauptmaterial | Stahl         |
| Garantie      | 5 Jahre       |
| EAN code      | 8717371443252 |

\*Bitte beachten: Die angegebenen Zollgrößen sind nur ein Anhaltspunkt, kombiniert mit dem Gewicht und den VESA-Größen. Das maximale Gewicht und die VESA-Größe sind absolute Beschränkungen für die Produkte und sollten nicht überschritten werden.



Neomounts



Neomounts

### Neomounts WL30-750BL14 feste Wandhalterung für 32-75" Bildschirme - Schwarz

Die Neomounts WL30-750BL14 LEVEL ist die ultimative Lösung, um ein interaktives oder schweres Display bis zu 75" mit einer maximalen Tragkraft von 100 kg zuverlässig zu befestigen. Diese Schwerlast-Wandhalterung verfügt über eine hochprofilierte Wandplatte, ist für optimale Stabilität und Präzision ausgelegt und garantiert eine sichere Befestigung des Displays auch auf unebenen Wandflächen. Die Wandhalterung wurde speziell für die solideste und stabilste Touchscreen-Erfahrung entwickelt. Die Halterungen des WL30-750BL14 verfügen über tiefenverstellbare Wandstützpunkte an den unteren Halterungen für eine bessere Gewichtsverteilung und maximale Stabilität. Die Wandhalterung verfügt über individuell einstellbare Halterungen (10 mm), um die Höhe des Displays sicher einzustellen oder zu nivellieren.

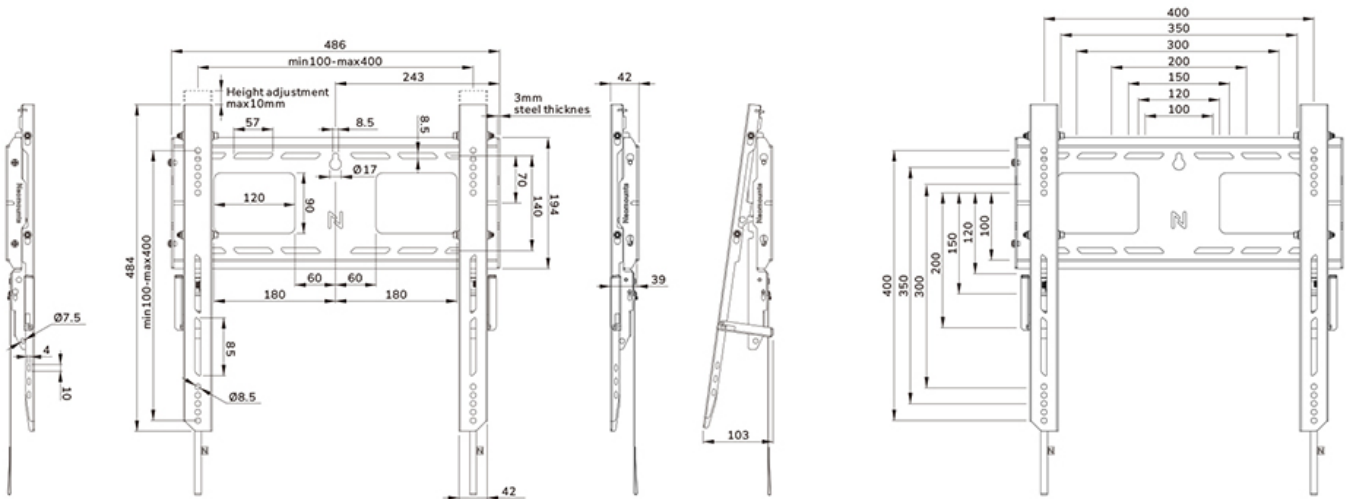
Die LEVEL-750 Wandhalterung hat eine Profiltiefe von 4,2 cm und ist für Displays nach dem VESA-Lochbild 100x100 bis 400x400 mm geeignet. Die schnell zu installierende Wandplatte ermöglicht die Montage mehrerer Bildschirme, während eine intelligente Kickstand-Serviceposition einen einfachen Zugang zu Kabeln und Anschlüssen ermöglicht. Darüber hinaus verfügt die Wandplatte über spezielle Aussparungen für Steckdosen und die Befestigung von Hardware und Kabeln. Die Wandplatte ist mit mehreren perforierten Löchern für die einfache Befestigung von Kabelbindern ausgestattet und bietet Platz für die Aufbewahrung von Kabeln, so dass ein sauberer und ordentlicher Abschluss gewährleistet ist.

Der WL30-750BL14 verfügt über ein sicheres und praktisches Zug- und Lösesystem, mit dem Sie den Bildschirm schnell und sicher anbringen und abnehmen können. Die Halterungen können mit einem Vorhängeschloss (nicht im Lieferumfang enthalten) verriegelt werden, um den Bildschirm zusätzlich zu schützen.

Für eine einfache und effektive Aufbewahrung kann ein optional erhältliches AV-Rack an der linken oder rechten Seite der Halterung angebracht werden.

## WL30-750BL14

## NEOMOUNTS



Neomounts

Measuring unit: mm